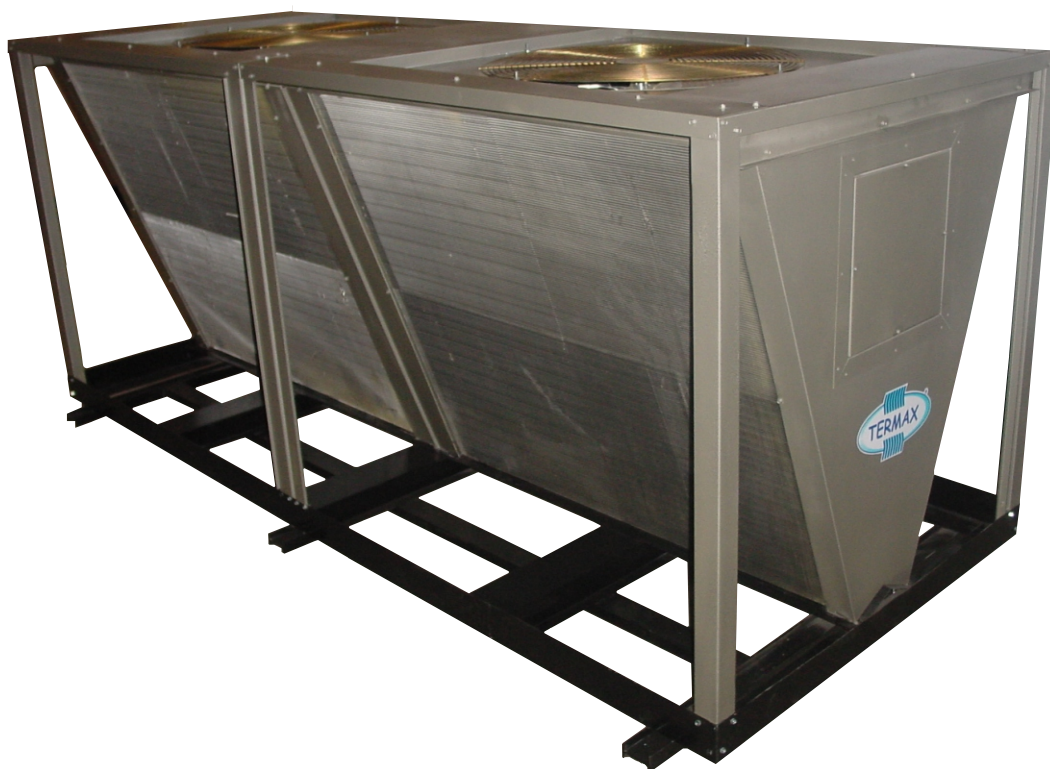




Equipos para Aire Acondicionado



ICV *Unidades Condensación remota hasta 35,00 ton. ref.*
para Sistemas split en sector industrial, comercial y tecnológico



Estas especificaciones están sujetas a cambios sin previo aviso, **Junio 2016**
Teléfono: (0212) 258 04 48; E-mail info@cantv.com.ve; www.termal.com.ve



Datos Técnicos

MODELOS	ICV-06M 2C	ICV-08M 2C	ICV-10M 2C	ICV-12M 2C
---------	------------	------------	------------	------------

BTU/Hr (nominal)	72.000	96.000	120.000	150.000
------------------	--------	--------	---------	---------

Serpentín en aleta de Aluminio y Tubo de Cobre				
Fluido de trabajo Refrigerante-22 / 95 (°F) Temperatura Exterior				

Ventilador tipo helicoidal, flujo VERTICAL				
Caudal CFM	4.000	4.000	5.000	7.200
(Cant.)...Tamaño	Ø 24"	Ø 24"	Ø 26"	(2)...Ø 22"
Buje	Ø 1/2"	Ø 1/2"	Ø 1/2"	Ø 1/2"

Motor de acople Directo, 1075 rpm				
(Cant.)...HP	3/4	3/4	3/4	(2)...1/2
(Cant.)...F.L.A.	4,5	4,5	4,5	(2)...2,9
Electricidad	208V/1F/60Hz			

Datos Físicos				
Ancho A (mm)	1.000,0	1.000,0	1.000,0	1.600,0
Profundo B (mm)	1.000,0	1.000,0	1.000,0	1.000,0
Alto C (mm)	1.160,0	1.160,0	1.160,0	1.200,0
Gas alta Ø O.D.	Ø 5/8"	(2)...Ø 1/2"	(2)...Ø 1/2"	Ø 5/8"
Líquido Ø O.D.	Ø 5/8"	(2)...Ø 1/2"	(2)...Ø 1/2"	Ø 5/8"
Peso Neto Kg.	124	129	186	204

ICV Unidades Condensación remota hasta 35,00 ton. ref.
para Sistemas split en sector industrial, comercial y tecnológico



Estas especificaciones están sujetas a cambios sin previo aviso, **Junio 2016**
Teléfono: (0212) 258 04 48; E-mail info@cantv.com.ve; www.termax.com.ve



Datos Técnicos

MODELOS	ICV-15M 2C	ICV-20M 2C	ICV-25M 2C	ICV-30M 2C	ICV-35M 2C
---------	------------	------------	------------	------------	------------

BTU/Hr (nominal)	180.000	240.000	300.000	360.000	4200.000
------------------	---------	---------	---------	---------	----------

Serpentín en aleta de Aluminio y Tubo de Cobre					
Fluido de trabajo Refrigerante-22 / 95 (°F) Temperatura Exterior					

Ventilador tipo helicoidal, flujo VERTICAL					
Caudal CFM	8.000	10.000	12.000	15.000	15.000
(Cant.)... Tamaño	(2)...Ø 24"	(2)...Ø 26"	(3)...Ø 24"	(3)...Ø 26"	(3)...Ø 26"
Buje	Ø 1/2"	Ø 1/2"	Ø 1/2"	Ø 1/2"	Ø 1/2"

Motor de acople Directo, 1075 rpm					
(Cant.)...HP	(2)...3/4	(2)...3/4	(3)...3/4	(3)...3/4	(3)...3/4
(Cant.)...F.L.A.	(2)...4,5	(2)...4,5	(3)...4,5	(3)...4,5	(3)...4,5
Electricidad	208V/1F/60Hz				

Datos Físicos					
Ancho A (mm)	1.900,0	2.000,0	2.310,0	2.950,0	2.950,0
Profundo B (mm)	1.000,0	1.000,0	1.000,0	1.400,0	1.400,0
Alto C (mm)	1.160,0	1.160,0	1.200,0	1.300,0	1.450,0
Gas alta Ø O.D.	(2)...Ø 5/8"	(2)...Ø 3/4"	(2)...Ø 3/4"	(2)...Ø 7/8"	Ø 1 7/8"
Líquido Ø O.D.	(2)...Ø 5/8"	(2)...Ø 3/4"	(2)...Ø 3/4"	(2)...Ø 7/8"	Ø 1 7/8"
Peso Neto Kg.	222	282	408	469	522

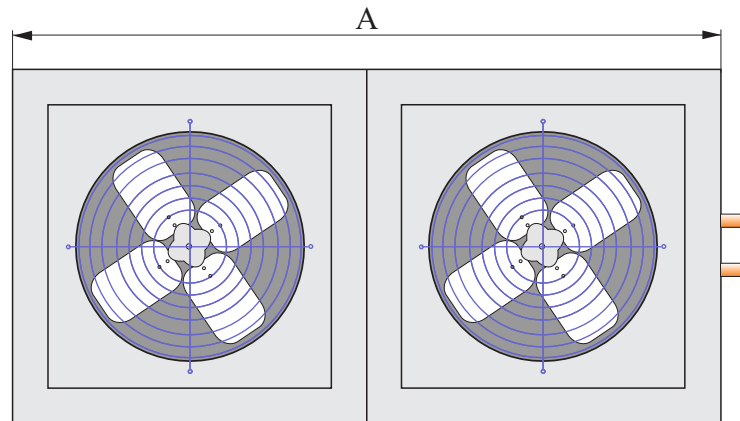
ICV Unidades Condensación remota hasta 35,00 ton. ref.
para Sistemas split en sector industrial, comercial y tecnológico



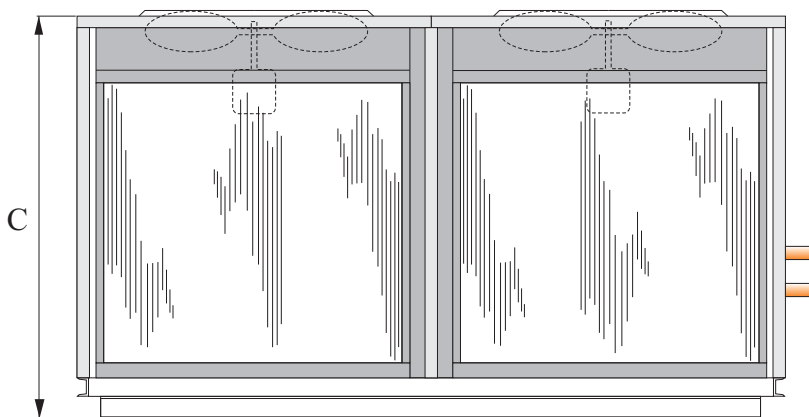
Estas especificaciones están sujetas a cambios sin previo aviso, **Junio 2016**
Teléfono: (0212) 258 04 48; E-mail info@cantv.com.ve; www.termax.com.ve

Vistas

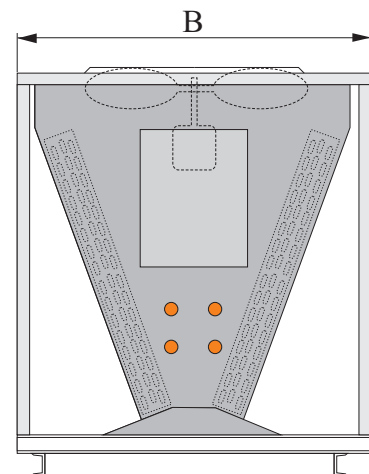
Vista de Planta



Vista Frontal



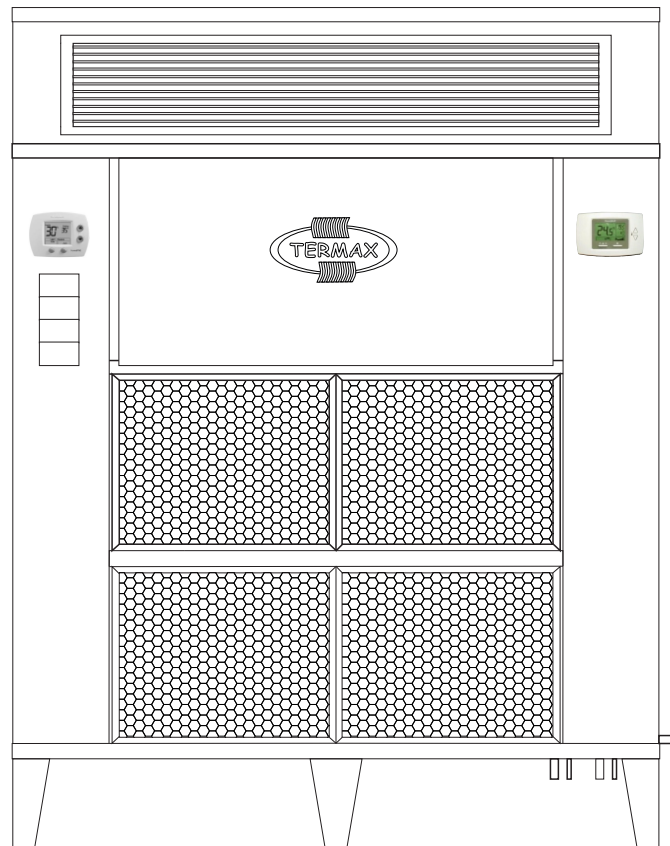
Vista Lateral



ICV Unidades Condensación remota hasta 35,00 ton. ref.
para Sistemas split en sector industrial, comercial y tecnológico



Equipos para Aire Acondicionado



KLS Unidades Evaporadoras de precisión hasta 15,00 ton. ref.
para Salas de Servidores, Computación y Telecomunicaciones



Estas especificaciones están sujetas a cambios sin previo aviso, **Junio 2016**
Teléfono: (0212) 258 04 48; E-mail info@cantv.com.ve; www.termmax.com.ve



Componentes

Gabinetes: Son fabricados en lámina de Aluminio liso, según normas, disponen de compuertas para fácil acceso.

Aislamiento Interno: las secciones de evaporación son forradas internamente con lámina a base de NEOPRENO, de alta densidad.

Serpentines: son fabricados con tubería de cobre y aletas de aluminio,

Filtros de Aire: se suministran del tipo lavable, los cuales se alojan en sus respectivos portafiltros.

Ventiladores de evaporación: son del tipo centrífugos, con rotores de palas curvas hacia delante.

Motores de evaporación: se instalan motores del tipo jaula ardilla, montados sobre base regulables.

Juego de impulsión: están equipadas con transmisiones por correa.

Bandeja de drenaje: construidas en lámina galvanizada y debidamente aislada térmicamente.

Control para refrigerante: Son instaladas válvulas de expansión termostática en los respectivos circuitos. Con operación de fluido en refrigerante R-22.

Compresores: se utilizan compresores del tipo Scroll, de alta eficiencia. Con protectores eléctricos internos para sobrecarga.

Tableros eléctricos: debidamente instalados en el interior de las unidades, de fácil acceso y contienen todos los componentes para el correcto y seguro funcionamiento.

Accesorios de Refrigeración: Están equipadas las unidades KSL con presostátos de acción automática contra alta y bajas de presión, visor de líquido y filtro secador en los respectivos circuitos de refrigeración.

Control Psicométrico: lo constituye los siguientes componentes; termostato doble etapa, humidistato y banco de resistencia eléctrica.

El fluido de trabajo: es refrigerante R-22

KLS Unidades Evaporadoras de precisión hasta 15,00 ton. ref.
para Salas de Servidores, Computación y Telecomunicaciones



Estas especificaciones están sujetas a cambios sin previo aviso, **Junio 2016**
Teléfono: (0212) 258 04 48; E-mail info@cantv.com.ve; www.termax.com.ve



Datos Técnicos

MODELO	KSL-06T 2C	KSL-08T 2C	KSL-10T 2C
CAPACIDAD			
Ton. Ref. (KW)	6 (21,1)	8 (28,1)	10 (35,1)
Caudal de Aire CFM (m3/hr)	2.400 (4.077,4)	3.200 (5.436,6)	4.000 (6.795,7)
Presión Estática externa "H2O (Pa)	0,6 (149)	0,8 (200)	1 (250)
COMPRESOR SCROLL, con protector interno de sobre carga, 3500 rpm			
(Cant.) R.L.A. / L.R.A	(2) 15,3 / 82,0	(2) 19,6 / 105,0	(2) 21,4 / 130,0
Electricidad	208V/3F/60Hz	208V/3F/60Hz	208V/3F/60Hz
SERPENTINES Aleta de Aluminio y tubo de Cobre			
Refrigerante y Control R-22 / Válvula de expansión			
Circuitos	2	2	2
VENTILADOR tipo Centrífugo, Palas curvas hacia adelante			
(Cant.) tamaño	(1) Ø 10 3/4"	(1) Ø 12"	(1) Ø 15"
R.P.M.	1.075	800	700
MOTOR Jaula Ardilla con Juego de Impulsión			
HP -- F.L.A.	3/4 -- 4,9	1 -- 3,4	1 1/2 -- 5,4
Electricidad	208V/1F/60Hz	208V/3F/60Hz	208V/3F/60Hz
FILTRO AIRE lavable de aluminio			
(Cant.) A"xB", ancho"	(1) 31"x20", 1"	(2) 19"x24", 1"	(3) 25"x26", 1"
RESISTENCIA 208V/3F/60hz, dos (02) etapas			
KW (min - máx)	1,4 - 4,2	1,9 - 5,6	2,3 - 7,0
GABINETE Dimensiones			
Ancho A (mm)	1.095,00	1.250,00	1.570,00
Profundo B (mm)	800,00	800,00	900,00
Alto C (mm)	1.200,00	1.500,00	1.700,00
CONEXIONES de refrigeración y drenaje			
Alta Ø O.D.	(02)..Ø 3/8"	(02)..Ø 1/2"	(02)..Ø 1/2"
Líquido Ø O.D.	(02)..Ø 3/8"	(02)..Ø 1/2"	(02)..Ø 1/2"
Drenaje Ø O.D.	Ø 1 1/8"	Ø 1 1/8"	Ø 1 1/8"
PESO Neto			
Kg.	151,9	175,5	227,5

KLS Unidades Evaporadoras de precisión hasta 15,00 ton. ref.
para Salas de Servidores, Computación y Telecomunicaciones



Estas especificaciones están sujetas a cambios sin previo aviso, **Junio 2016**
Teléfono: (0212) 258 04 48; E-mail info@cantv.com.ve; www.termax.com.ve



Datos Técnicos

MODELO	KSL-12T 2C	KSL-15T 2C
CAPACIDAD		
Ton. Ref. (KW)	12 (42,2)	15 (52,2)
Caudal de Aire CFM (m3/hr)	5.000 (8.494,7)	6.000 (10.193,6)
Presión Estática externa "H2O (Pa)	1,25 (311)	1,5 (374)
COMPRESOR SCROLL, con protector interno de sobre carga, 3500 rpm		
(Cant.) R.L.A. / L.R.A	(2) 25,7 / 150,5	(2) 30,0 / 183,0
Electricidad	208V/3F/60Hz	208V/3F/60Hz
SERPENTINES Aleta de Aluminio y tubo de Cobre		
Refrigerante y Control		
Circuitos	2	2
VENTILADOR tipo Centrífugo, Palas curvas hacia adelante		
(Cant.) tamaño	(1) Ø 18"	(2) Ø 12"
R.P.M.	600	750
MOTOR Jaula Ardilla con Juego de Impulsión		
HP -- F.L.A.	2 -- 7,5	3 -- 9,8
Electricidad	208V/3F/60Hz	208V/3F/60Hz
FILTRO AIRE lavable de aluminio		
(Cant.) A"xB", ancho"	(3) 19 1/3"x22", 1"	(3) 23 1/3"x28", 2"
RESISTENCIA 208V/3F/60hz, dos (02) etapas		
KW (min - máx)	2,8 - 8,4	3,5 - 10,6
GABINETE Dimensiones		
Ancho A (mm)	1.700,00	2.210,00
Profundo B (mm)	1.050,00	1.200,00
Alto C (mm)	1.900,00	2.000,00
CONEXIONES de refrigeración y drenaje		
Alta Ø O.D.	Ø 1/2"	(02)..Ø 5/8 "
Líquido Ø O.D.	Ø 1/2"	(02)..Ø 5/8"
Drenaje Ø O.D.	Ø 1 1/8"	Ø 1 3/8"
PESO Neto		
Kg.	271,7	327,6

KLS Unidades Evaporadoras de precisión hasta 15,00 ton. ref.
para Salas de Servidores, Computación y Telecomunicaciones



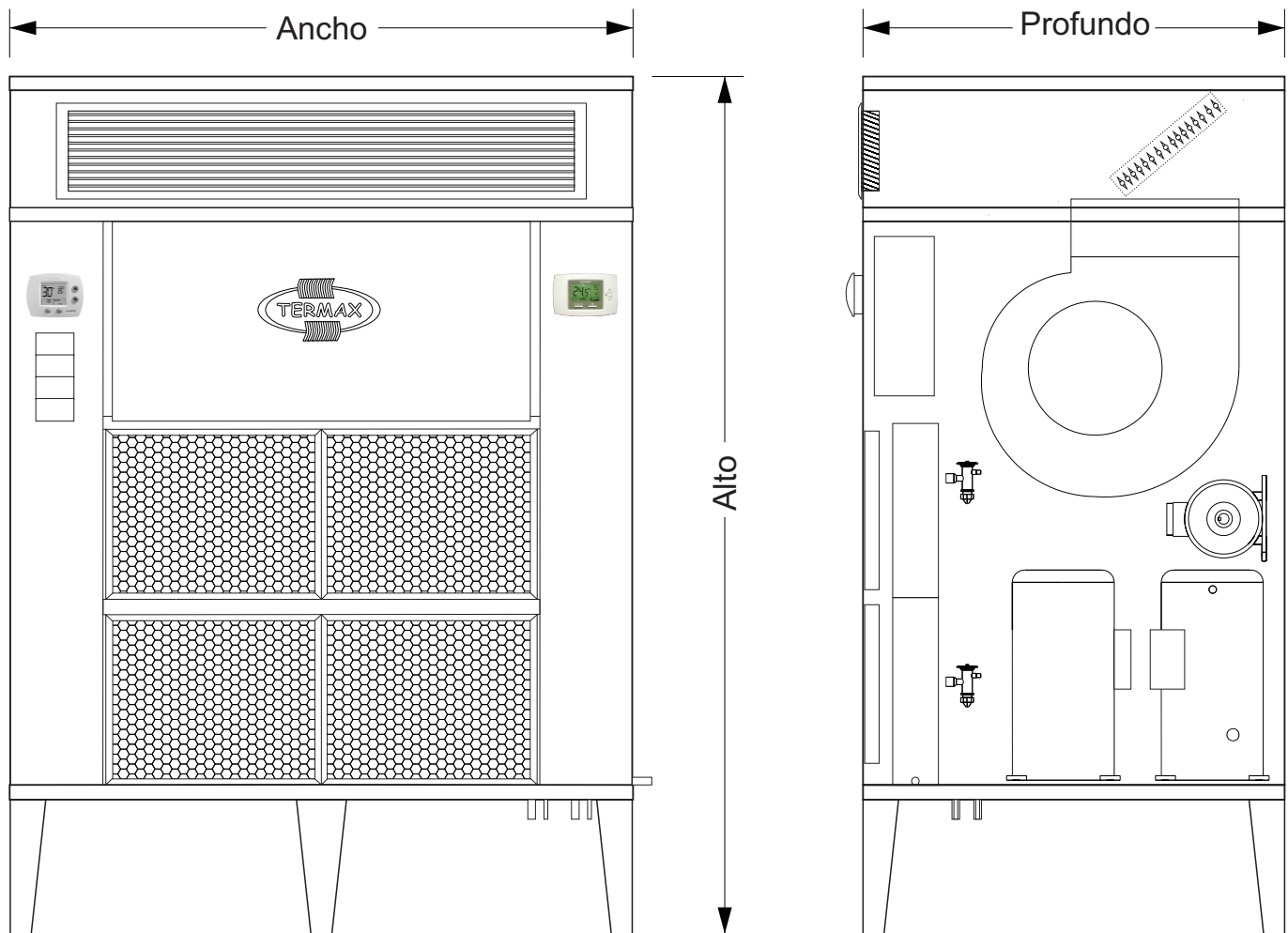
Estas especificaciones están sujetas a cambios sin previo aviso, **Junio 2016**
Teléfono: (0212) 258 04 48; E-mail info@cantv.com.ve; www.termax.com.ve



Vistas

Vista Frontal

Vista Lateral



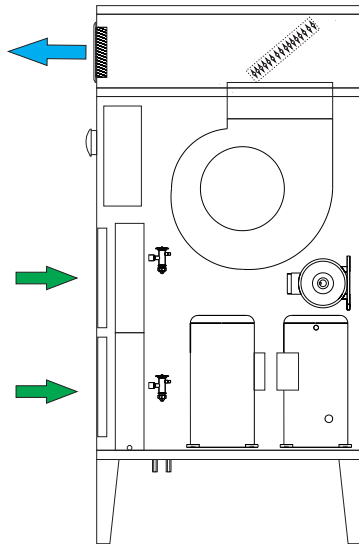
KLS Unidades Evaporadoras de precisión hasta 15,00 ton. ref.
para Salas de Servidores, Computación y Telecomunicaciones



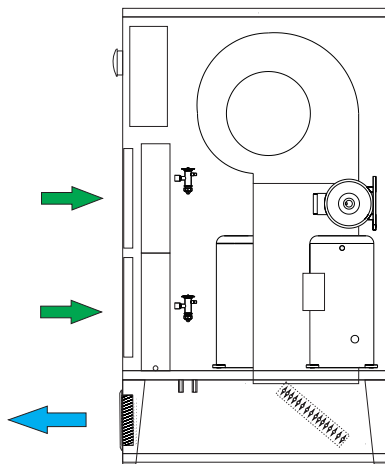
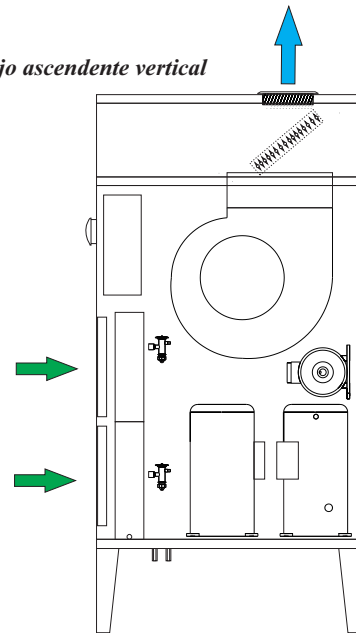
Estas especificaciones están sujetas a cambios sin previo aviso, **Junio 2016**
Teléfono: (0212) 258 04 48; E-mail info@cantv.com.ve; www.termax.com.ve

Configuración de ventilación

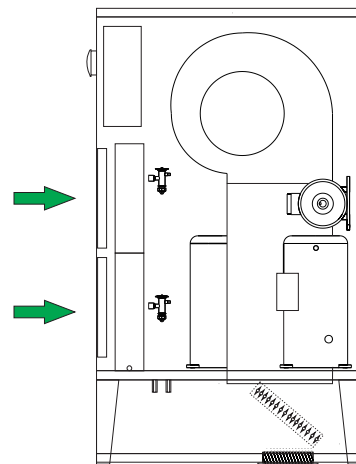
FAH flujo ascendente horizontal



FAV flujo ascendente vertical



FDH flujo descendente horizontal

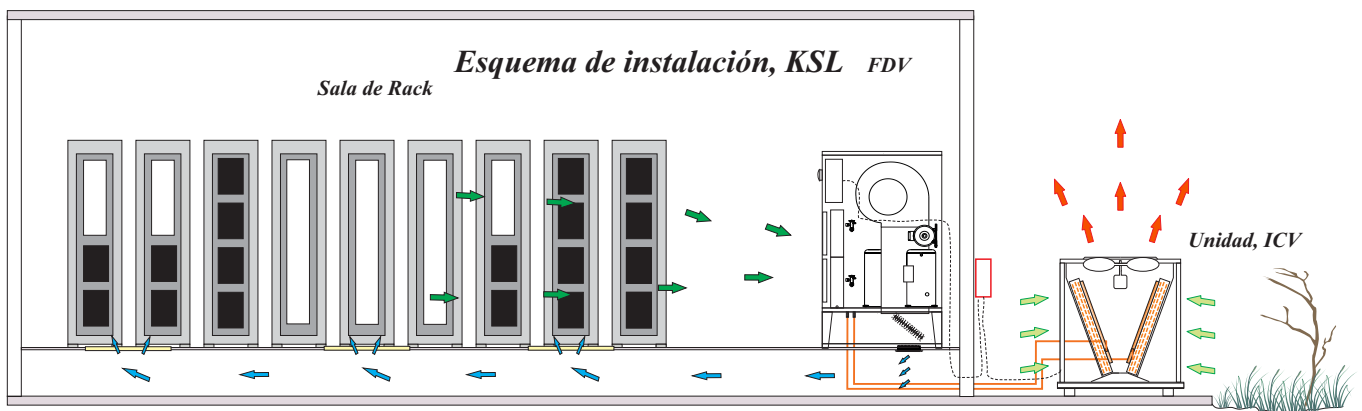
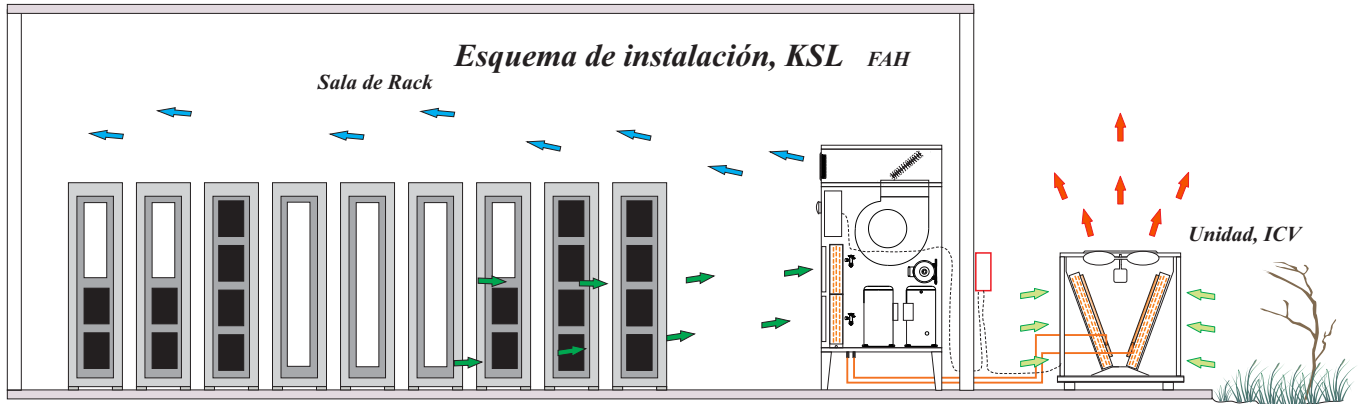


FDV flujo descendente vertical

KLS Unidades Evaporadoras de precisión hasta 15,00 ton. ref.
para Salas de Servidores, Computación y Telecomunicaciones



Instalaciones Mecánicas



Asociación de equipos

Evaporador de Presión **KSL-06T 2C**

Evaporador de Presión **KSL-08T 2C**

Evaporador de Presión **KSL-10T 2C**

Evaporador de Presión **KSL-12T 2C**

Evaporador de Presión **KSL-15T 2C**

Condensador remoto vertical **ICV-06M 2C**

Condensador remoto vertical **ICV-08M 2C**

Condensador remoto vertical **ICV-10M 2C**

Condensador remoto vertical **ICV-12M 2C**

Condensador remoto vertical **ICV-15M 2C**

KLS Unidades Evaporadoras de precisión hasta 15,00 ton. ref.
para Salas de Servidores, Computación y Telecomunicaciones

