



WFC

Ventilador – Serpentin para agua helada



Gabinetes: Son fabricados en lámina de hierro galvanizado, según normas.

Serpentines: son fabricados con tubería de cobre y aletas de aluminio, provistos de válvula de purga de aire, conexión para tubería de suministro y de retorno.

Ventiladores: son del tipo centrífugos, con rotores de palas curvas hacia delante.

Motores: son acople directo de tres velocidades, tipo frame 48, térmicamente protegidos, de doble eje instalados sobre bases resilentes.

Bandeja de drenaje: construidas en lámina galvanizada y debidamente aislada térmicamente.

El fluido de trabajo es Agua Helada, las unidades Ventilador serpentín se suministran presurizadas con nitrógeno.

Características Técnicas

MODELOS		
WFC-010M	WFC-012M	WFC-015M

BTU/Hr	12.000	15.000	18.000
CFM (sum)	400	500	600
G.P.M.	2,2	2,8	3,3

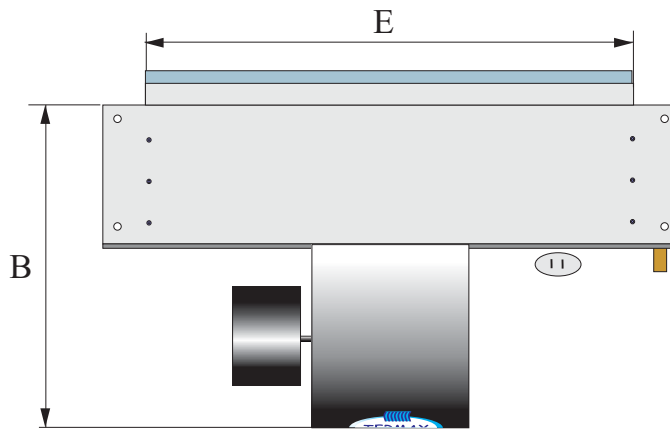
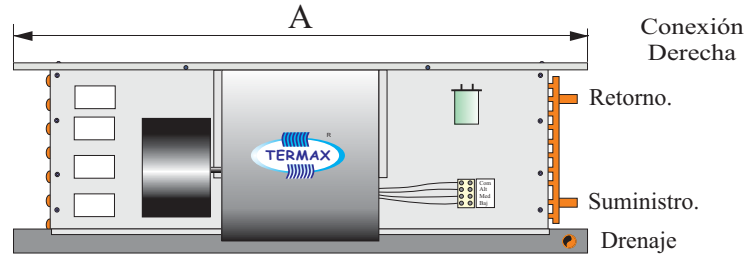
Serpentín Aleta de Aluminio y tubo de Cobre
Fluido de Trabajo Agua Helada
Condiciones: Entrada Aire: BS 80°F / BH 67°F... Entrada Agua: 45°F. Dif°F 10°

Ventilador Centrífugo, Palas curvas hacia adelante			
(Cant.)...Tamaño	Ø 6 3/4" 3-3	Ø 6 3/4" 3-4	Ø 6 3/4" 4-4
R.P.M.	1.075		
Buje	1/2"		
Motor	Acople Directo		
R.P.M. / vel.	1075 / 3 Velocidades		
(Cant.)...HP	1/8	1/6	1/6
(Cant.)...F.L.A.	0,75/0,9	0,95/1,2	0,95/1,2
Electricidad	208-230V/1F/60Hz		
Cable TW ó AWG	# 16		
Ancho A (mm)	811	811	870
Profundo B (mm)	500	500	500
Alto C (mm)	270	270	270
D (mm)	160	160	160
E (mm)	711	711	762
Peso Neto Kg.	18	20	22
Sum. Ø O.D.	Ø 1/2"	Ø 1/2"	Ø 1/2"
Ret. Ø O.D.	Ø 1/2"	Ø 1/2"	Ø 1/2"
Drenaje Ø O.D.	Ø 1/2"	Ø 1/2"	Ø 1/2"

Datos Físicos

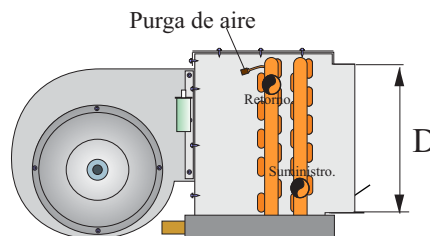
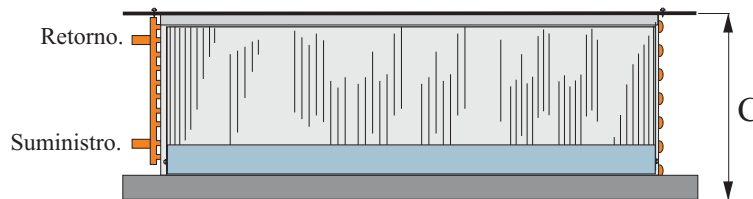
Modelos: **WFC-010, 012, 015**

VISTA
POSTERIOR



VISTA
DE PLANTA

VISTA
FRONTAL



VISTA
LATERAL

Características Técnicas

MODELOS			
WFC-02M	WFC-03M	WFC-04M	WFC-05M

BTU/Hr	24.000	36.000	48.000	60.000
CFM (sum)	800	1.200	1.600	2.000
G.P.M.	4,4	6,6	8,8	11,1

Serpentín Aleta de Aluminio y tubo de Cobre			
Fluido de Trabajo Agua Helada			
Condiciones: Entrada Aire: BS 80°F / BH 67°F... Entrada Agua: 45°F. Dif °F 10°			

Ventilador Centrífugo, Palas curvas hacia adelante				
(Cant.)...Tamaño	(2)...Ø 6 3/4" 3-3	(2)...Ø 6 3/4" 4-4	(2)...Ø 8" 4-4	(2)...Ø 8" 5-5
R.P.M.	1.075			
Buje	1/2"			

Motor	Acople Directo			
R.P.M. / vel.	1075 / 3 Velocidades			
(Cant.)...HP	1/4	1/3	1/2	1/2
(Cant.)...F.L.A.	0,7/1,9	1,8/2,8	2,7/3,4	2,7/3,4
Electricidad				

Cable TW ó AWG	# 14			
-----------------------	------	--	--	--

Ancho A (mm)	910	1200	1220	1320
Profundo B (mm)	550	600	600	650
Alto C (mm)	320	320	350	380
D (mm)	160	203	254	254
E (mm)	810	1090	1090	1190

Peso Neto Kg.	30	38	50	65
----------------------	----	----	----	----

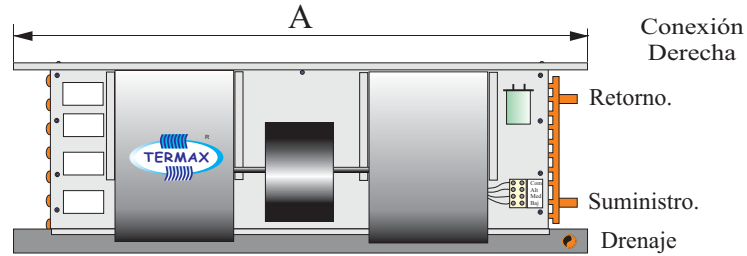
Sum. Ø O.D.	Ø 5/8"	Ø 3/4"	Ø 7/8"	Ø 1 1/8"
Ret. Ø O.D.	Ø 5/8"	Ø 3/4"	Ø 7/8"	Ø 1 1/8"

Drenaje Ø O.D.	Ø 1/2"	Ø 1/2"	Ø 3/4"	Ø 7/8"
-----------------------	--------	--------	--------	--------

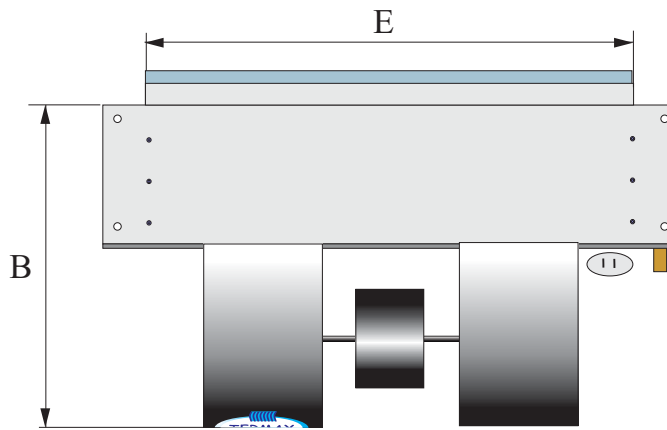
Datos Físicos

Modelos: **WFC-02, 03, 04, 05**

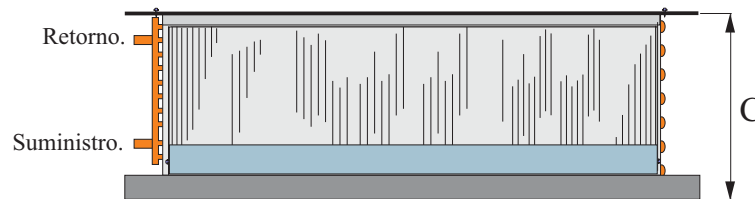
VISTA
POSTERIOR



VISTA
DE PLANTA



VISTA
FRONTAL



VISTA
LATERAL

